

AVM 105, 115: Siłowniki

Jak poprawiono energooszczędność

Elektroniczne odcięcie napędu na wypadek przeciążenia

Obszar zastosowań

Współpraca z zaworami przelotowymi i trójdrogowymi VUN/BUN, VUD/BUD oraz VUE/BUE, DN15 do DN50. Sterowanie cyfrowe (2/3-punktowe).

Właściwości

- Siła nacisku 250 N w przypadku AVM 105 oraz 500 N w przypadku AVM 115
- Silnik synchroniczny z elektronicznym odcięciem
- Elektroniczne wykrywanie pozycji krańcowej z odcięciem napędu
- Bezobsługowa przekładnia ze sprzęgłem magnetycznym
- Przekładnia może być zwalniana w celu ręcznej kalibracji (klucz dołączony)
- Połączenie z zaworem może być wykonane automatycznie

Opis techniczny

- Dwuczęściowa obudowa wykonana z niepalnego tworzywa sztucznego, dolna część czarna, górna część żółta
- Mosiężna nakrętka do mocowania zaworu
- Przewody o długości 1.2 m, 5x 0.75 mm²
- Zależnie od modelu, czas biegu dla skoku 8 mm to 30 lub 120 sekund
- Położenie montażowe: pionowe lub poziome, ale nie pionowo do dołu



T10875



Y07551

Typ	Sterowanie	Czas biegu s	Skok mm	Siła nacisku N	Zasilanie	Waga kg
AVM 105 F100	2/3-point	30	8	250	230 V~	0,7
AVM 105 F120	2/3-point	120	8	250	230 V~	0,7
AVM 105 F122	2/3-point	120	8	250	24 V~	0,7
AVM 115 F120	2/3-point	120	8	500	230 V~	0,7
AVM 115 F122	2/3-point	120	8	500	24 V~	0,7
Zasilanie	230 V~ ± 15%, 50...60 Hz 24 V~ ± 20%, 50...60 Hz				Stopień ochr. (horizontalnie) Klasa ochrony 24 V 230 V	IP 54 wg EN 60529 III as per IEC 60730 II as per IEC 60730
Zużycie energii					Min. czas odpowiedzi	200 ms
F100	2,4 W	4,5 VA				
F120	2,0 W	4,0 VA				
F122	1,6 W	1,7 VA				
Max. temperatura medium	100 °C				Okablowanie 2-point 3-point	A10351 A09679
Dop. temp. otoczenia	-10...55°C				Wymiary	M09743
Wilgotność otoczenia	5...95 %rh Bez kondensacji				Instrukcja montażowa Deklaracje materiałowe	MV 505790 MD 51.361

Dla zaworu regulacyjnego KTM512 / TA-Regulator DN 15...50

Typ	Sterowanie	Czas biegu [s]	Skok [mm]	Siła nacisku [N]	Zasilanie	Waga [kg]
AVM 115 F901	2/3-point	160	10	500	230 V~	0,7

Deviation from standard type: inverse scale therefore inverse connection. Adaptor for control valve available on the valve, or from TA-Regulator, stating reference no. 52 757 003.

Akcesoria

- 0372145 001*** Pojedyncze styki krańcowe ¹⁾; MV 505795
0372145 002* Podwójne styki krańcowe ¹⁾; MV 505795
0372249 001* Separator dla mediów o temperaturze >100 °C dla BXN / VXN (polecany przy temperaturach < 10 °C); MV 505932
0372273 001* Adapter do zaworów Siemens VVG / VXG 44 oraz 48; MV 505848
0372286 001 Potencjometr ²⁾ 130 Ω; MV 505795
0372286 002 Potencjometr ²⁾ 1000 Ω; MV 505795
0372286 003 Potencjometr ²⁾ 5000 Ω; MV 505795
0372320 001 Klucz do nastawy ręcznej
0372459 100* Zewnętrzny obwód 230V do równoległej pracy z ASM/AVM 104, 114 lub ustawnikami ze stykiem krańcowym, zawiera skrzynkę montażową; MV 506102
0372459 102* Zewnętrzny obwód 24V do równoległej pracy z ASM/AVM 104, 114 lub ustawnikami ze stykiem krańcowym, zawiera skrzynkę montażową; MV 506102

^{*)} Wymiary oraz schemat okablowania dostępne pod tym samym numerem

¹⁾ W pełni konfigurowane w zakresie 0...100%; max. obciążenie 5(2) A, 24...230 V

²⁾ Tylko jeden potencjometr lub zestaw styków krańcowych może być umieszczony na zaworze!

Działanie

Doprowadzając zasilanie przewodami, urządzenie może wykonać dowolny skok

Kierunek ruchu trzpienia w przypadku 3-punktowej regulacji:-

- Trzpień siłownika wysuwa się (zawór się otwiera) jeżeli napięcie jest podane pomiędzy niebieskim, (MM/N) a brązowym (01) przewodem.
- Trzpień siłownika chowa się (zawór się zamyka) jeżeli napięcie jest podane pomiędzy niebieskim (MM/N) oraz czarnym (02) przewodem.

W przypadku regulacji 3-punktowej, kierunek ruchu może być zamieniony poprzez zamianę połączeń.

Kierunek ruchu w przypadku 2-punktowej regulacji (czarny przewód 02 jest zawsze podłączony):-

- Trzpień wysuwa się (zawór otwiera się) jeżeli napięcie jest podane pomiędzy niebieskim (MM/N) a brązowym (01) przewodem.
- Trzpień chowa się (zawór się zamyka) jeżeli napięcie jest podane pomiędzy niebieskim (MM/N) przewodem, i napięcie nie jest podłączone do brązowego (01) przewodu.

W obu pozycjach końcowych (np.: po osiągnięciu maksymalnego skoku zaworu), lub na wypadek przeciążenia, sprzęgło magnetyczne jest zwalniane. Sygnał sterujący jest odłączany po trzech minutach przez układ elektronicznego odciążenia (60 sekundach dla F100).

Nastawa ręczna odbywa się po zwolnieniu przekładni (poprzez przesunięcie przycisku obok przewodów zasilających) oraz ustawienie pozycji przy wykorzystaniu specjalnego klucza. Wkłada się go w otwór w górnej części siłownika. Skok 8 mm jest osiągany poprzez 1½ obrotu.

Ważne: Po zakończeniu pracy w trybie ręcznym, należy zwolnić przycisk obok przewodów zasilających (załączyć sprzęgło).

Instrukcje montażowe i projektowe

Powinno się zapobiegać skraplaniu wody wzdłuż trzpienia zaworu. Dlatego należy unikać montażu pionowo do dołu.

Połączenie siłownika z zaworem odbywa się poprzez dokręcenie nakrętki bez żadnych dalszych nastaw, żadne narzędzia nie powinny być wykorzystywane. Połączenie trzpienia zaworu i siłownika odbywa się automatycznie. W trybie pracy ręcznej należy przesunąć siłownik do 100% skoku. Aby rozłączyć siłownik z zaworem na początku powinny być rozparowane trzpienie, potem wykręcona nakrętka.

Po zdemontowaniu siłownik ustawia się w pozycji środkowej.

Koncepcja silnika synchronicznego ze sprzęgłem magnetycznym zapewnia równoległą pracę kilku zaworów jednocześnie.

Następujące akcesoria mogą współpracować z siłownikiem: jedna para styków krańcowych lub potencjometr.

Pomocniczy styk przełączny nakręcany jest po zdjęciu wskaźnika położenia. Nowy wskaźnik widoczny jest na obudowie zamontowanego styku pomocniczego na pokrywie wyposażenia dodatkowego.

Uwaga: obudowy nie należy otwierać.

Montaż zewnętrzny. Jeżeli urządzenia będą montowane na zewnątrz, zaleca się wykonanie dodatkowych pomiarów, aby zabezpieczyć się przed złym wpływem warunków atmosferycznych.

Dodatkowe informacje techniczne

W górnej części obudowy z pokrywą i wskaźnikiem znajduje się silnik synchroniczny i układ elektroniczny wykonany w technologii SUT. W dolnej części obudowy znajduje się bezobsługowa przekładnia

Pomocnicze styki przełączne

Obciążalność: max. 230V a.c.; min. 20 mA przy 20V

Obciążalność: max. 4...30V d.c.; 1...100 mA

Zużycie energii:

Typ	Czas biegu s	Stan	Moc czynna P W	Moc bierna S VA
AVM 105 F100	30	Praca	2,4	4,5
AVM 105 F120	120	Praca	2,0	4,0
AVM 105 F122	120	Praca	1,6	1,7
AVM 115 F120	120	Praca	2,0	4,0
AVM 115 F122	120	Praca	1,6	1,7

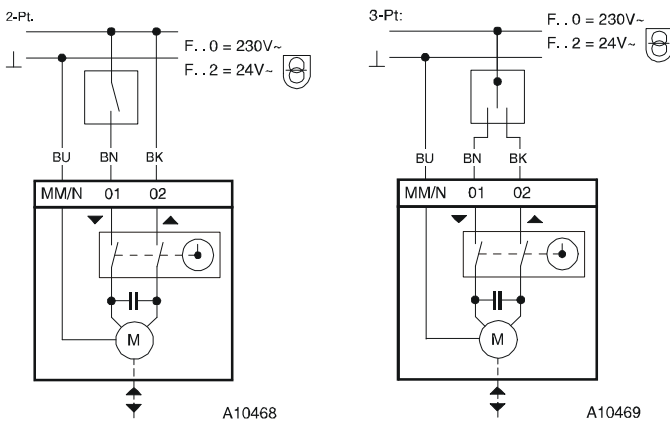
CE conformity

EMC directive 2004/108/EC
EN 61000-6-1
EN 61000-6-2
EN 61000-6-3
EN 61000-6-4

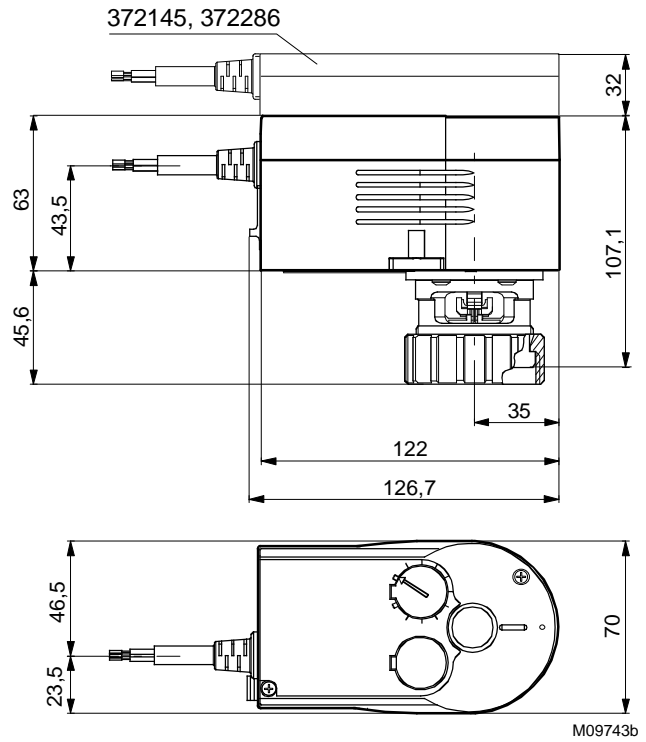
Machine directive 98/37/EEC (II B)
EN 1050

Low-voltage directive 2006/95/EC
EN 60730-1
EN 60730-2-14
Over-voltage category III
Degree of pollution II

Wiring diagram

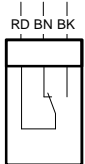


Dimension drawing



Accessories

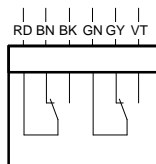
372145 001



A09782

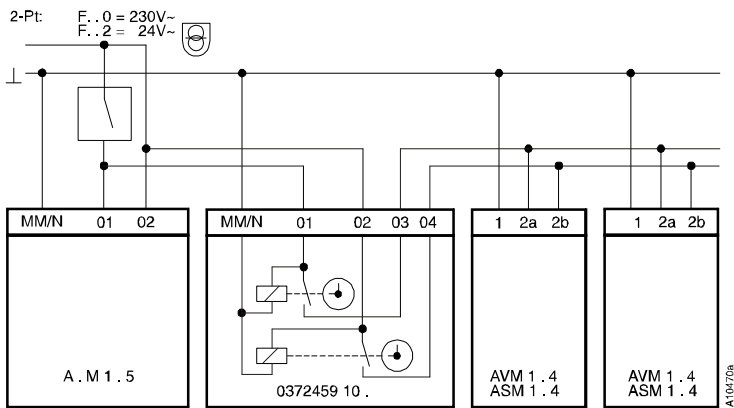
RD = red
BN = brown
BK = black
BU = blue
GY = grey

372145 002

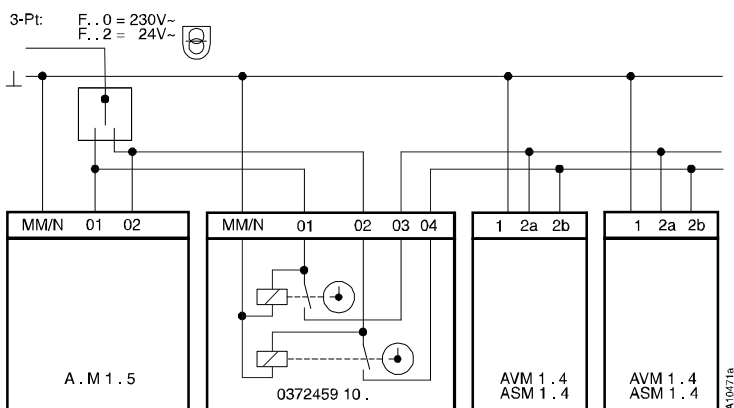
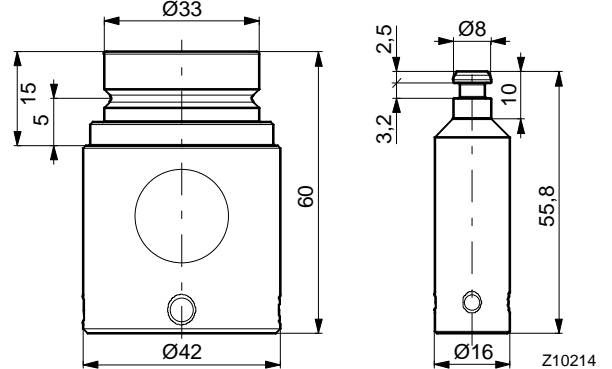


A10183

372459 10 .



0372249 001



372273

